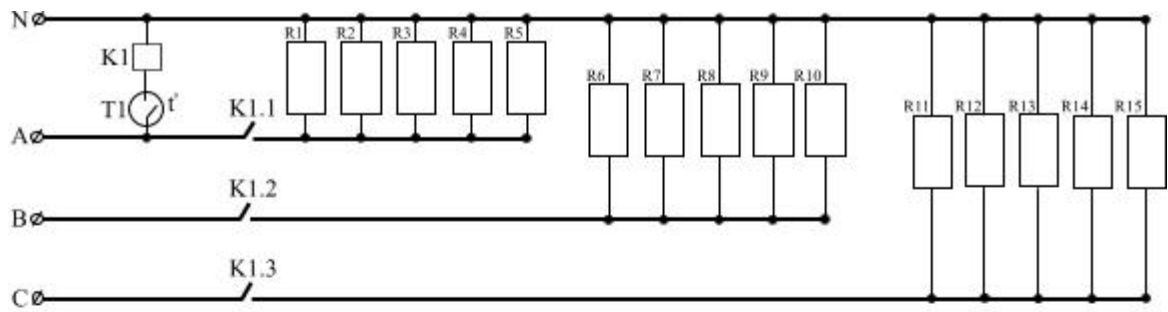
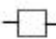


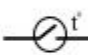


Схема подключения термостата через контактор (магнитный пускатель)



-  - K1 - магнитный пускатель АВВ 20-40, 4р
-  - R1 - R15 - обогреватели "Телефон"
-  - K1.1 - K1.3 - контакт магнитного пускателя K1
-  - T1 - термостат

